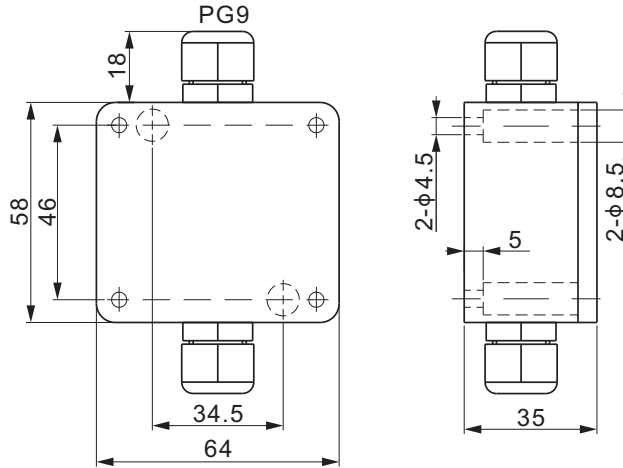


### 1. 特点

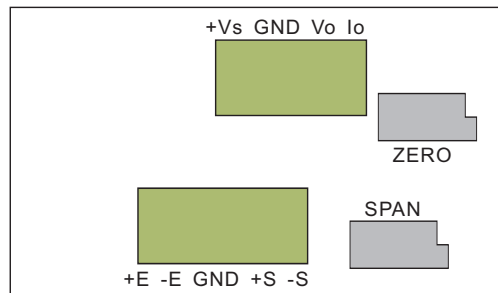
- 可驱动1只350Ω 称重传感器
- 可直接连接1只称重传感器或通过中继盒连接多只称重传感器 (4×350Ω 或8×700Ω 最多)



### 2. 尺寸 (1mm=0.03937 inches)



### 3. 组件布局图



**24V DC** 电源输入以及从变送器到 **0~10V/4~20mA** 信号输出:

- Vo: 电压信号输出 0~10V
- Io: 电流信号输出 4~20mA
- Vs: 24V DC 电源输入
- GND: 电源接地

从称重传感器连接到变送器:

- +S: +输出信号
- S: -输出信号
- +E: +激励电压
- E: -激励电压
- GND: 传感器接地

### 4. 技术参数

型号	A1A-22B	
传感器类型	所有电阻应变式传感器	
毛重	kg/lb	0.17 / 0.37
电源电压	V DC	24 ± 10%
输入电压	mV	0 - 30
最大电源电压	DC	30V, 2.5A
输出信号	V	0 - 10
	mA	4 - 20
最大输出电流	mA	40
最大输入失调电压	μV	50
最小共模抑制比 (G=10)	dB	100
工作温度范围	°C [°F]	-10...+40 [14...104]
IP 防护等级	IP66	
外壳材质	铝合金外壳	

## 5. 标定

A1A-22B的标定由零位标定和满量程标定两部分组成。

工具: 小尺寸的一字螺丝刀1把以及十字螺丝刀1把。

### 5.1 零位标定

**步骤1.** 移去传感器上的负载，保留皮重，如称量所需要的挂钩、托盘等。

**步骤2.** 如果需要电流信号输出，调节电位器 **ZERO**，使得电流信号输出为 4mA；  
如果需要电压信号输出，调节电位器 **ZERO**，使得电压信号输出为 0V。

(注1: 零位调节在零点附近时的调节应轻微转动，微调电位器。为了保证输出的精度，建议零位输出精确到小数点后两位；

注2: 皮重不能超过满量程重量的30%)

### 5.2 满量程标定

**步骤1.** 将满量程的负载加载到传感器上。

**步骤2.** 如果需要电流信号输出，调节电位器 **SPAN**，使得电流信号输出为20mA；  
如果需要电压信号输出，调节电位器 **SPAN**，使得电压信号输出为10V。

(注: 为了保证满量程输出的精度，建议根据上述步骤重复标定3次)

## 6. 注意事项

**6.1** 除了在标定的过程中，应始终保持变送器外壳关闭，请勿遗失外壳盖板上的防水垫圈。

**6.2** 为了避免影响标定的值，请在清洁稳定的环境中使用。

**6.3** 为了保证变送器精确稳定的输出和寿命，请使用可靠稳定的直流电源。

**6.4** 当变送器输出值发生变动时，请按第5点对变送器进行重新标定。

## 7. 故障诊断

**7.1** 变送器无信号输出：检查所有的连接线缆及供电电源。

**7.2** 信号输出异常：按第5点重新标定变送器。

**7.3** 如上述问题仍未解决：请联系生产厂商。

注: 非专业人士请勿调节满量程电位器。